

**Leitfaden zur
Konformitätsbewertung
02/2021**

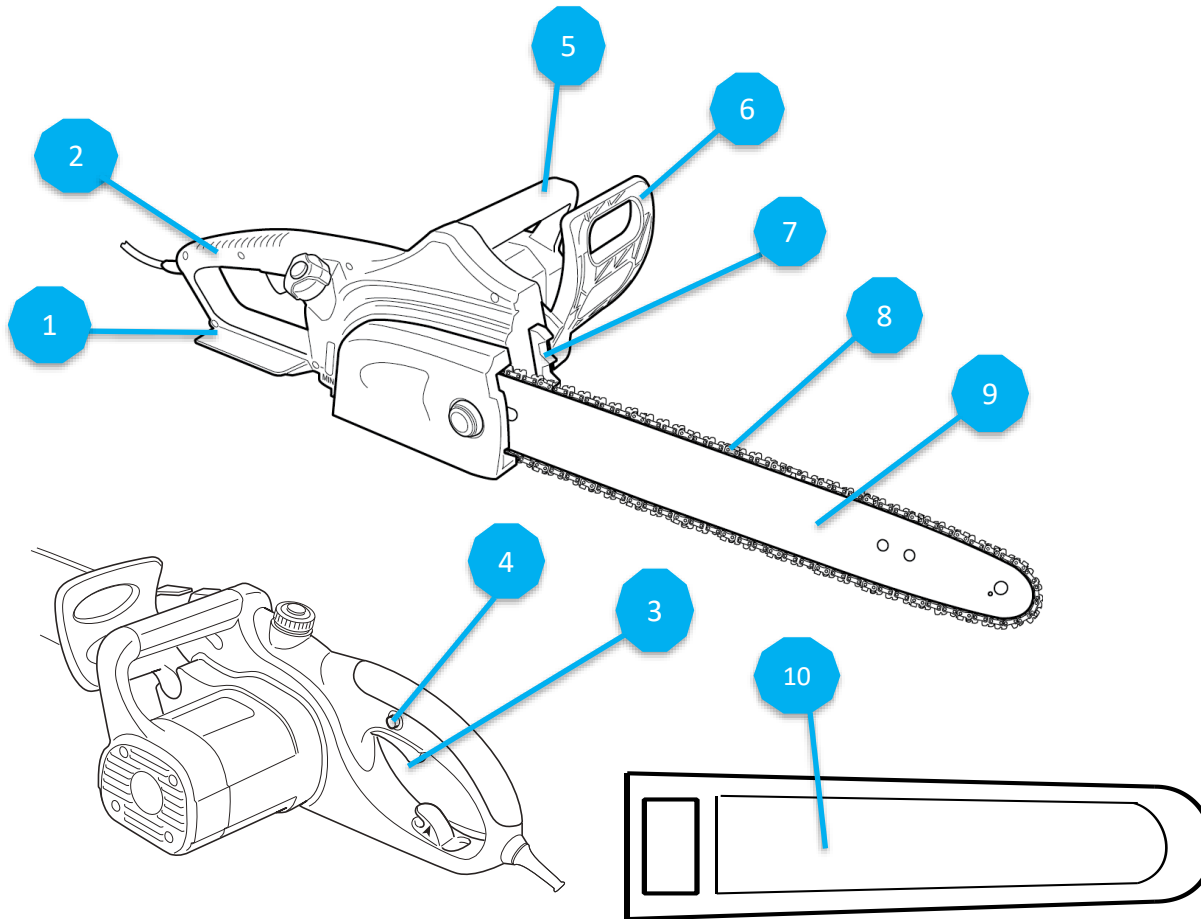
Kettensägen (elektrisch netz- und batteriebetrieben)

Deutsche Übersetzung :
Industrieverband Garten e.V. - IVG
Wiesenstr. 21 a1, 40549 Düsseldorf,
Deutschland
verband@ivg.org
+49 211 90999800

European Garden Machinery Federation
EGMF
Bd Reyers 80, 1030 Brussels, Belgium
secretariat@egmf.org
+32 2 706 82 37

1. Einleitung

Elektrische Kettensäge nach EN 62841-1:2015 & EN 62841-4-1:2020



Legende

- 1) Hinterer Handschutz
- 2) Hinterer Handgriff
- 3) Schalter
- 4) Einschaltsperr
- 5) Vorderer Handgriff
- 6) Vorderer Handschutz
- 7) Krallenanschlag
- 8) Sägekette
- 9) Führungsschiene
- 10) Abdeckung der Führungsschiene

Anmerkung:

1. Die in diesem Leitfaden angegebenen Normen sind die zuletzt veröffentlichten Fassungen.
2. Die Besichtigung eines Produktes sollte NUR anhand der Normen erfolgen, die in der mit dem Produkt mitgelieferten Konformitätserklärung des Herstellers aufgeführt sind.

Tragbare, elektrisch betriebene, handgehaltene Kettensäge

1. Einleitung

Wesentliche technische EU-Richtlinien, die für elektrische Kettensägen gelten

2006/42/EG

Maschinen

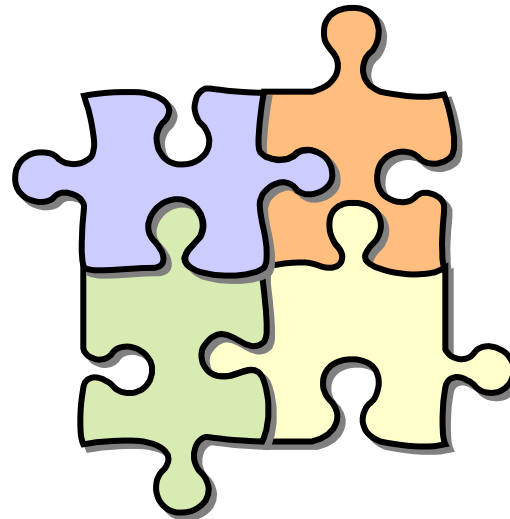
2011/65/EU RoHS

(mit Änderungen)

Beschränkung bestimmter gefährlicher Stoffe

2012/19/EU WEEE

Elektro- und Elektronikaltgeräte-Entsorgung



2000/14/EG (mit Änderungen)

Geräuschemissionen

2014/30/EU

Elektromagnetische Verträglichkeit

1. Einleitung

Entspricht diese Kettensäge den EU Richtlinien?

- ✓ • Dieser Leitfaden dient zur kurzen Bewertung der elektrischen Kettensägen hinsichtlich der Kennzeichnung:
 - CE Kennzeichnung
 - Garantierter Schalleistungspegel
- ✓ • Dokumentation:
 - EU Konformitätserklärung
 - Betriebsanleitung
- ✗ • Dieser Leitfaden ist nicht anwendbar für technische Bewertungen
- ✗ • Dieser Leitfaden gilt nicht für **batteriebetriebene Kettensägen für die Baumpflege**
- ✗ • Dieser Leitfaden gilt nicht für **Kettensägen mit Verbrennungsmotor**
- ✗ • Dieser Leitfaden enthält Auszüge der relevanten Verordnungen und erhebt nicht den Anspruch auf Vollständigkeit

2. Identifikation der Maschine / CE Kennzeichnung

Maschinenrichtlinie 2006/42/EG

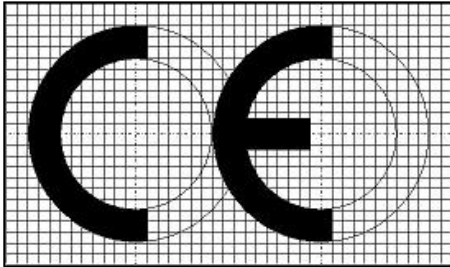


Bild aus 2006/42/EG

CE Kennzeichnung:


- Die CE Kennzeichnung muss aus den Buchstaben 'CE' wie links dargestellt bestehen;
- Die CE Kennzeichnung muss an der Maschine sichtbar, leserlich und dauerhaft angebracht sein;
- Die CE Kennzeichnung muss Mindestangaben enthalten (auf der Maschine: z.B. aufgeklebt, gedruckt, eingeschlagen etc.);
- Die CE Kennzeichnung muss in unmittelbarer Nähe zur Angabe des Herstellers oder seines Bevollmächtigten angebracht und in derselben Technik wie diese ausgeführt werden.

Kennzeichnung der Maschine:

- Firmenname und Anschrift des Herstellers und, wenn benannt, seines Bevollmächtigten;
- Bezeichnung der Maschine (kann durch eine Codierung angegeben werden);
- Bezeichnung der Serie oder des Typs (kann durch eine Codierung angegeben und mit der Bezeichnung der Maschine kombiniert werden);
- gegebenenfalls Seriennummer;
- Baujahr/Jahr, in dem der Herstellungsprozess abgeschlossen wurde

3. Anforderungen an die Kennzeichnung

Aus EN 62841-1:2015

- Für netzbetriebene Kettensägen:
 - Bemessungsspannung oder Bemessungsspannungsbereich in Volt, z.B. 230 V oder 230-240 V
 - Bemessungsfrequenz, z.B. 50 Hz oder Wechselstrom oder ~
 - Symbol für Maschinen der Schutzklasse II 
 - Bemessungsaufnahme in Watt oder Bemessungsstrom in Ampere

- Für batteriebetriebene Kettensägen:
 - Bemessungsspannung in Volt, z.B. 18 V
 - Bemessungsfrequenz, Gleichstrom oder ---

Aus der WEEE Richtlinie 2012/19/EU

- Elektro- und Elektronikaltgeräte-Entsorgung.



4. Kennzeichnung / Geräusche Aufkleber

Geräuschrichtlinie 2000/14/EG (mit Änderungen)

- Die Angabe des garantierten Schallleistungspegels muss bestehen aus
 - dem Zahlenwert des garantierten Schallleistungspegels in dB
 - dem L_{WA} Zeichen und
 - einem Piktogramm mit der folgenden Form:



Beispiel

- Es gibt keine Geräuschgrenzwerte für elektrische Kettensägen, jedoch ist die Geräuschkennzeichnung und die Angabe der Werte in der Betriebsanleitung gefordert.

5. Dokumentation / Betriebsanleitungen

Maschinenrichtlinie 2006/42/EG

Zu Erläuterungen siehe Leitfaden der Europäischen Kommission zur Anwendung der Maschinenrichtlinie 2006/42/EG



- Der Maschine muss immer eine Betriebsanleitung in der/den offiziellen Amtssprache(n) des Mitgliedslandes, in das die Maschine in Verkehr gebracht wird, beiliegen
- Die Betriebsanleitung muss mindestens folgende Angaben enthalten:
 - Firmenname und vollständige Anschrift des Herstellers und, wenn benannt, seines Bevollmächtigten;
 - Beschreibungen und Erklärungen zum sicheren Gebrauch und zu Einstellungs- und Wartungsarbeiten, die durch den Benutzer durchgeführt werden sollten, und vorbeugende Maßnahmen, die getroffen werden sollten;
 - eine Beschreibung der bestimmungsgemäßen Verwendung der Maschine;
 - Warnhinweise in Bezug auf Fehlanwendungen der Maschine, zu denen es erfahrungsgemäß kommen kann
 - Geräuschemissionen und Hand-Arm-Schwingungen

6. Dokumentation / EU Konformitätserklärung

2006/42/EG, 2000/14/EG, 2014/30/EU, 2011/65/EU

Zu Erläuterungen siehe Leitfaden der Europäischen Kommission zur Anwendung der Maschinenrichtlinie 2006/42/EG
Die EU Konformitätserklärung muss mindestens folgende Angaben enthalten :



- Firmenname und vollständige Anschrift des Herstellers und gegebenenfalls seines Bevollmächtigten;
- Name und Anschrift der Person, die bevollmächtigt ist, die technischen Unterlagen zusammenzustellen, diese muss in der Europäischen Union ansässig sein;
- Beschreibung und Identifizierung der Maschine, einschließlich allgemeiner Bezeichnung, Funktion, Modell, Typ, Seriennummer und Handelsbezeichnung;
- einen Satz, in dem ausdrücklich erklärt wird, dass die Maschine allen einschlägigen Bestimmungen aller anwendbaren Richtlinien entspricht;
- Name und Anschrift der benannten Stelle, die die EG Typengenehmigung nach der Maschinenrichtlinie 2006/42/EG durchgeführt hat;
- Zertifikatsnummer der EG Typengenehmigung;
- der garantierte und gemessene Schallleistungspegel nach der Geräuschrictlinie 2000/14/EG;
- Ort und Datum der Erklärung;
- Angaben zur Person, die zur Ausstellung dieser Erklärung im Namen des Herstellers oder seines Bevollmächtigten bevollmächtigt ist, und Unterschrift dieser Person

7. Warnhinweise oder Bildzeichen auf der Maschine*

- **WARNUNG – Um Verletzungsgefahr vorzubeugen, muss der Benutzer die Betriebsanleitung lesen oder**



- **Augenschutz tragen oder**



oder



oder



- **Gehörschutz tragen oder (wenn zutreffend)**



- **Nicht dem Regen aussetzen oder**



(wenn zutreffend)

- **Stecker sofort vom Netz trennen, wenn die Leitung beschädigt oder durchtrennt wurde (wenn zutreffend)**

oder



* Werden Bildzeichen verwendet, müssen sie in der Betriebsanleitung erklärt werden.

* Wird Text verwendet, muss er in der(den) Amtssprache(n) des Landes, in dem das Produkt verkauft wird, sein.